

12

DEMANDE DE BREVET D'INVENTION

A1

22 Date de dépôt : 09.06.98.

30 Priorité :

43 Date de mise à la disposition du public de la demande : 10.12.99 Bulletin 99/49.

56 Liste des documents cités dans le rapport de recherche préliminaire : *Se reporter à la fin du présent fascicule*

60 Références à d'autres documents nationaux apparentés :

71 Demandeur(s) : *INSTITUT EURECOM Groupement d'intérêt économique — FR.*

72 Inventeur(s) : DUGELAY JEAN LUC et ROCHE STEPHANE.

73 Titulaire(s) :

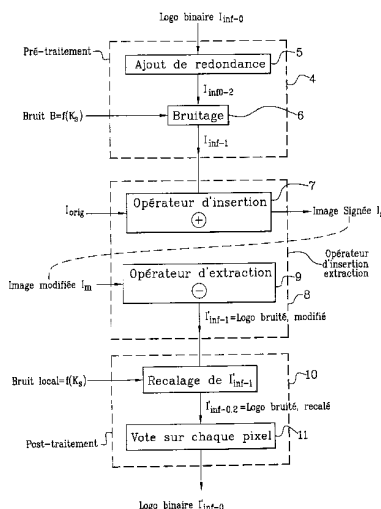
74 Mandataire(s) : SCHUFFENECKER THIERRY.

54 **PROCEDE DE SIGNATURE D'UN DOCUMENT NUMERIQUE PAR DISSIMULATION D'UNE INFORMATION BINAIRE.**

57 L'invention concerne un procédé de signature d'un document original (I_{orig}) par un marquage imperceptible à l'aide d'une signature numérique primaire (I_{inf_0}) caractérisé en ce qu'il comporte des étapes consistant à :

- prétraiter ladite signature numérique primaire (I_{inf_0}) de façon à obtenir une signature numérique secondaire mise en forme (I_{inf_1});

- insérer ladite signature numérique secondaire mise en forme (I_{inf_1}) dans ledit document original (I_{orig}) de façon à obtenir un document signé (I_s), ledit prétraitement étant tel qu'il soit possible, uniquement à partir d'un document (I_m) signé et éventuellement modifié par un certain nombre de transformations, d'extraire ladite signature primaire (I_{inf_0}), de sorte qu'il est possible de vérifier si un document numérique quelconque est un document est dérivé d'un document original signé.



FR 2 779 592 - A1



